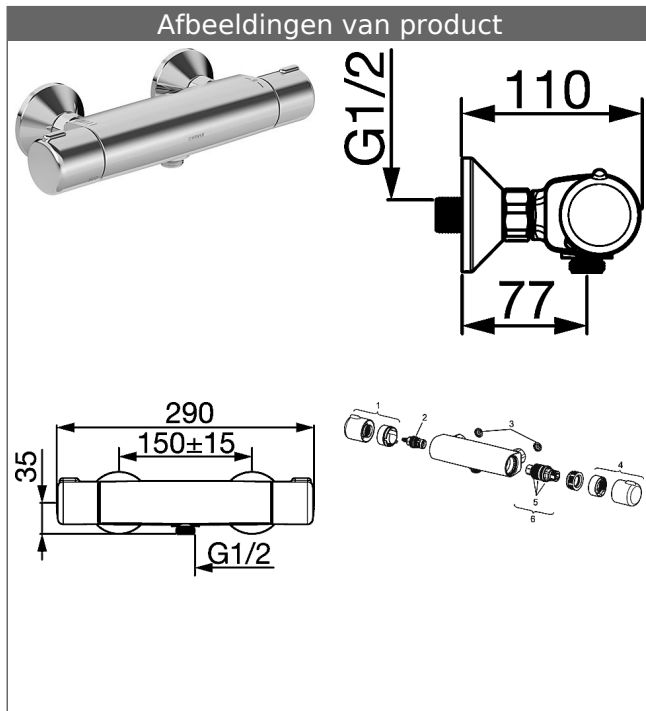


HANSAMICRA
Thermostaat-mengkraan voor douche , DN 15 (1/2")
zonder voorafsluiting
 voor wandopbouw
 met bescherming tegen verbranden
 THERMO COOL - functie



Omschrijving

HANSAMICRA
 Thermostaat-mengkraan voor douche , DN 15 (1/2")
 zonder voorafsluiting
 voor wandopbouw
 met bescherming tegen verbranden
 THERMO COOL - functie

P-IX* (keurmerk aangevraagd)
 Doorstroomhoeveelheid: 19 l/min, gemeten bij 3 bar
 dynamische druk

- THERMO COOL - functie
- Bedieningsgrepen
- watermeng instelling (Eco flow control)
- Doseerkraan met keramische schijven
- Veiligheidsblokkering tegen verbranden bij 38 °C
- S-koppelingen
- (-) hartmaat: 150 ± 15 mm
- Vuilvangfilter en keerklep in aansluitingen
- Afvoer naar beneden 1/2"
- Ingebouwde beveiliging tegen terugstromen
 Voor gebruik in huis (conform DIN EN 1717)

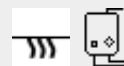
HANSA thermostaatregeldeel zonder mengregelaar

passend bij opbouwthermostaat HANSAMICRA
 Artikelnummer: 59912628
 Aantal in keuzelijst: 1

HANSA thermostaatregeldeel zonder mengregelaar

passend bij opbouwthermostaat HANSAMICRA
 Artikelnummer: 59912628
 Aantal in keuzelijst: 1

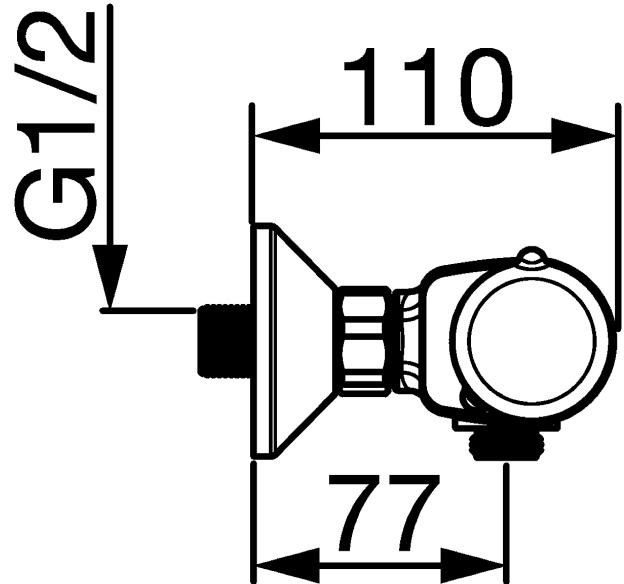
Varianten	Art.nr.	Adviesprijs € (inclusief 21% BTW)
verchromd	58150171	216,59



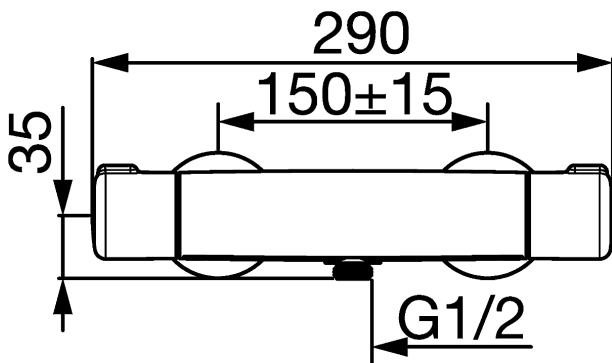
Productafbeelding



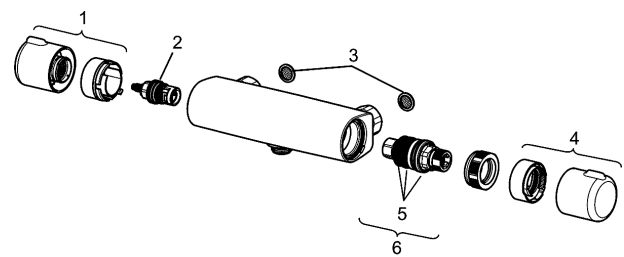
Producttekening





Producttekening



Producttekening



Verwante producten

Afbeelding:	Omschrijving:	Artikelnummer:	Adviesprijs € (inclusief 21% BTW)
	HANSABASICJET Glijstangset 720 mm	verchroomd 44780133	89,90
	HANSABASICJET Glijstangset 920 mm	verchroomd 44670133	94,38