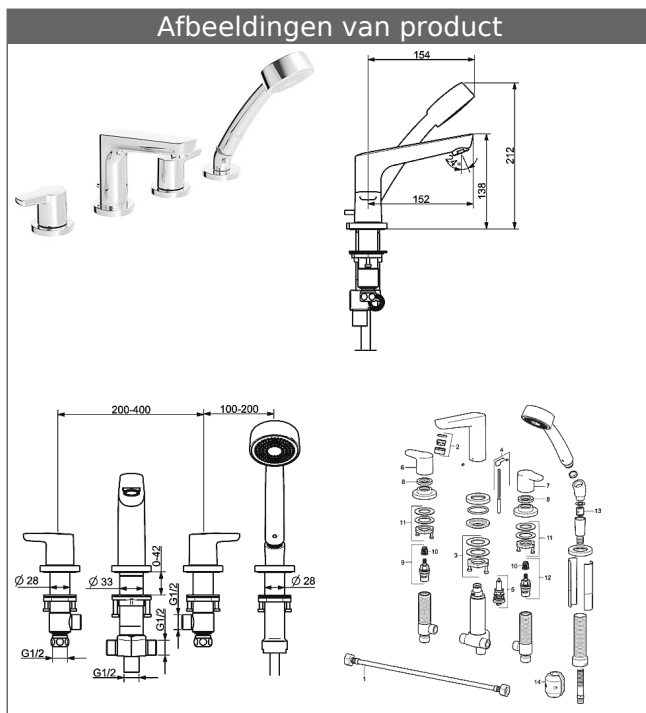


## HANSAPOLO viergats bad-/ tegelrand



### Omschrijving

HANSAPOLO  
viergats bad-/ tegelrand

P-IX (keurmerk aangevraagd)  
Doorstroomhoeveelheid: 20 l/min, gemeten bij 3 bar  
dynamische druk

- Kraanhuis: ontzinkingsarm messing (MS 63)
- Standuitloop
- Bedieningsgrepen
- (-) bovendeeel keramische schijf
- CACHE® straalregelaar met montagesleutel
- (-) Verbeterde anti-kalk door de HONEYCOMB® structuur

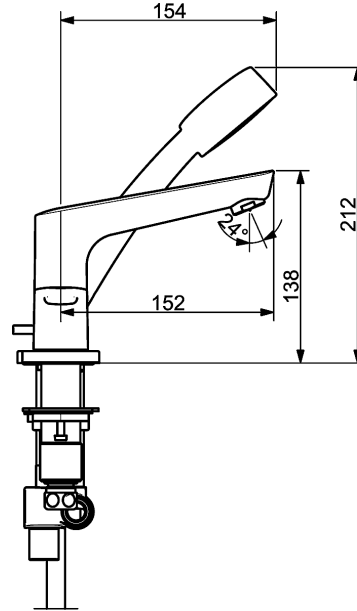
Uitloop: vast, gegoten  
Uitloop: 135 mm

Varianten	Art.nr.	Adviesprijs € (inclusief 21% BTW)
verchromd	52952071	762,78 

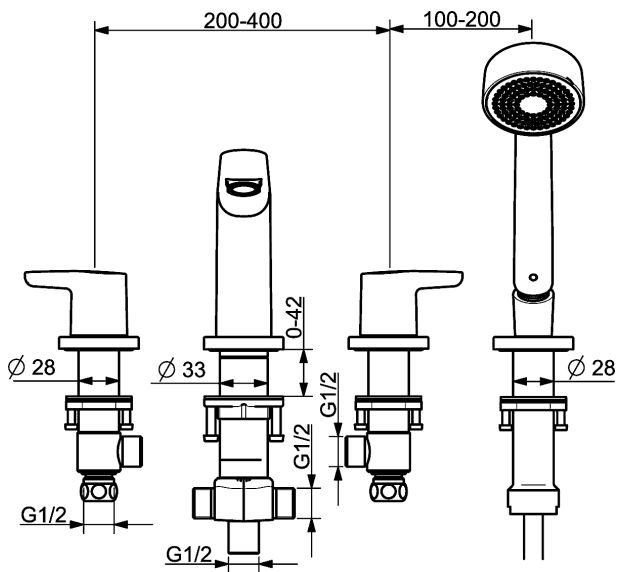
Productafbeelding



Producttekening



Producttekening



Producttekening

