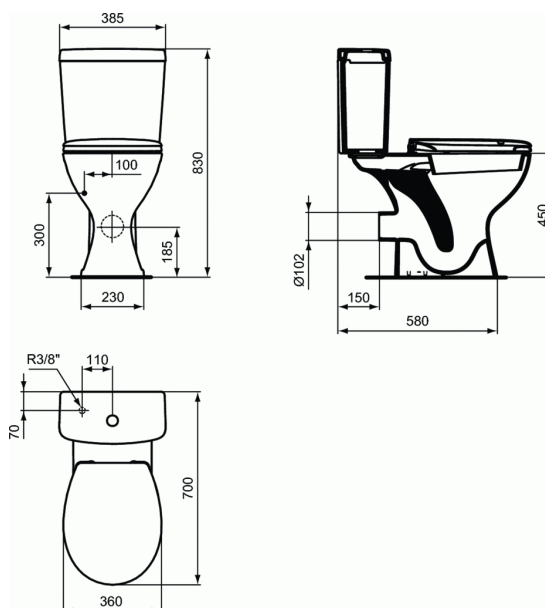


ULYSSE

WC verhoogd voor combinatie H/PK



WC verhoogd voor combinatie H/PK

Sta WC verhoogd in wit verglaasd sanitair porselein.

Het porselein van eerste kwaliteit wordt gebakken op 1250°C, is ongevoelig voor licht en is kleurvast.

De porositeit van het porselein bedraagt minder dan 0,1% en het breekpunt ligt rond de 600kg/cm².

Het glazuur (0,7mm dikte) wordt direct op het porselein aangebracht en aan dezelfde temperatuur meegebakken.

Er wordt geen zgn. Engobe-tussenlaag aangebracht.

Het glazuur beantwoordt aan de Norm NF D14-503 (02/2012) betreffende weerstand van het glazuur aan

temperatuurvariaties van 60°C en aan thermische shockcyclussen van 120°C.

Het glazuur weerstaat aan chemicaliën beschreven in de Norm NF D14-508 (02/2012).

Het staand WC heeft een uitloop H.

De totale hoogte van het WC met reservoir bedraagt 830 mm.

Het WC zelf heeft een hoogte van 450 mm en een breedte van 360 mm.

Het WC is voorzien van een H-uitloop op 150 mm asafstand van de afgewerkte vloer.

Het WC is voorzien van 4 verticale bevestigingsgaten.

Het WC is voorzien van een open geglazuurde spoelrand.

Het WC wordt voorzien met een standaard zitting.

Voor montage met reservoir 6/3l spoeling met referentie E883301 en standaard zitting R391501.

De naam van de fabrikant komt in volledige letters voor op het product.

Afmetingen (bxdxh) :360 x 660 x 450 mm

Voldoet aan de norm; EN 997 & EN 33

KLEUREN*



01

* 01 = Wit

NORMEN EN VOORDELEN

