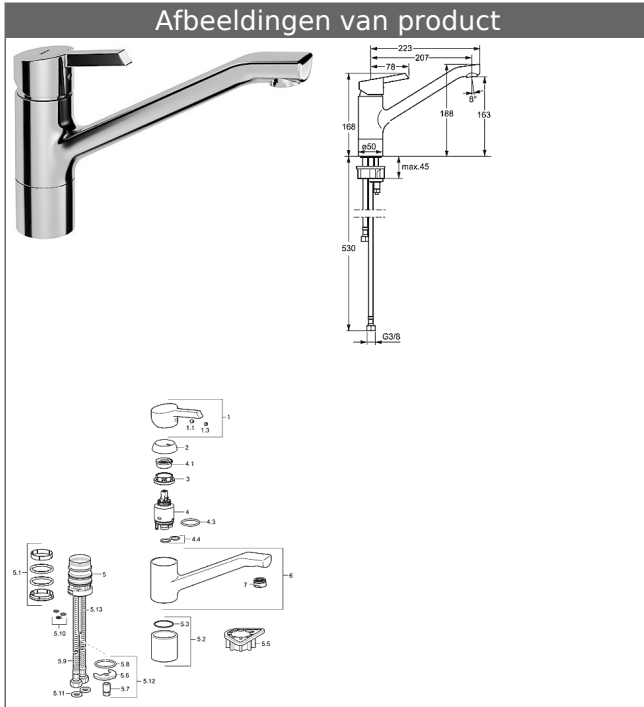


## HANSAPINTO Eengats keukenmengkraan, DN 15

### Afbeeldingen van product



### Omschrijving

HANSAPINTO  
Eengats keukenmengkraan, DN 15

P-IX (keurmerk aangevraagd)  
Doorstroomhoeveelheid: 12 l/min, gemeten bij 3 bar dynamische druk

- Kraanhuis: ontzinkingsarm messing (MS 63)
- Oppervlakken in contact met drinkwater bevatten minder dan 0,3% lood.
- Oppervlakken in contact met drinkwater zijn nikkelvrij
- Bedieningshendel (metaal)
- (-) W+K-aanduiding
- Perlator
- (-) Constante drakonafhankelijke doorstroomhoeveelheid
- (-) Verbeterde anti-kalk door de HONEYCOMB® structuur
- Rapid-montagesysteem
- flexibele aansluitslang 3/8"
- Montage voor aanrechten tot 45 mm
- WELL in voorbereiding

Uitloop: gegoten, 150° draaibaar  
Uitloop: 210 mm

#### Hansa-stuurpatroon classic 3.5

Artikelnummer: 59913075

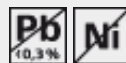
Aantal in keuzelijst: 1

#### Hansa-stuurpatroon classic 3.5

Artikelnummer: 59913075

Aantal in keuzelijst: 1

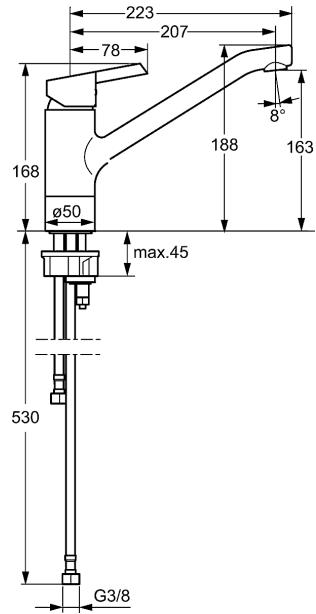
Varianten	Art.nr.	Adviesprijs € (inclusief 21% BTW)
verchromd	45082273	185,95



Productafbeelding



Producttekening



Producttekening

