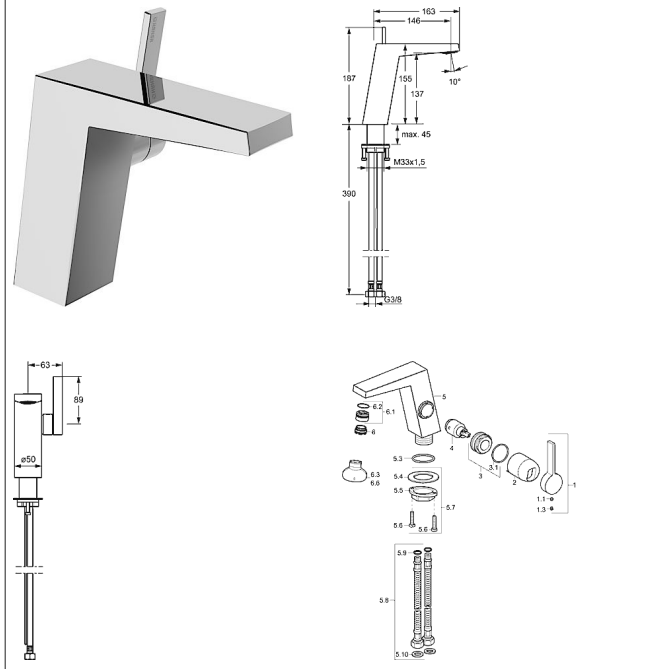


## HANSALOFT Eengats wastafelmengkraan, DN 15

### Afbeeldingen van product



### Omschrijving

HANSALOFT  
Eengats wastafelmengkraan, DN 15

P-IX (keurmerk aangevraagd)

Doorstroomhoeveelheid: 6 l/min, gemeten bij 3 bar dynamische druk

- Kraanhuis: ontzinkingsarm messing (MS 63)
- Oppervlakken in contact met drinkwater zijn nikkelvrij
- Bedieningshendel (metaal)
- (-) zijbediend
- CACHE® straalregelaar met montagesleutel
- (-) Verbeterde anti-kalk door de HONEYCOMB® structuur
- (-) draaibaar
- zonder afvoergarnituur
- zonder trekstangboorgat
- Rapid-montagesysteem
- flexibele aansluitslang 3/8"
- WELL in voorbereiding

Uitloop: vast  
Uitloop: 146 mm

#### HANSA stuurpatroon 2.5

Artikelnummer: 59913914

Aantal in keuzelijst: 1

#### HANSA stuurpatroon 2.5

Artikelnummer: 59913914

Aantal in keuzelijst: 1

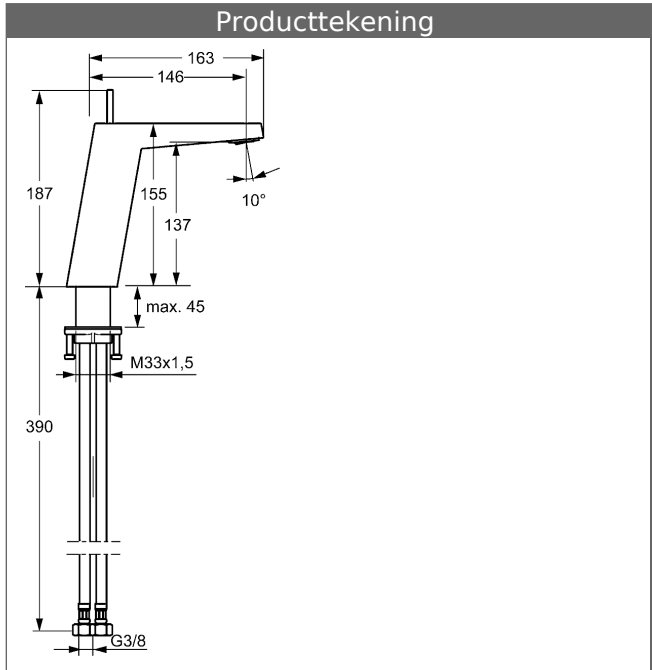
Varianten	Art.nr.	Adviesprijs € (inclusief 21% BTW)
verchromd	57522203	497,77 



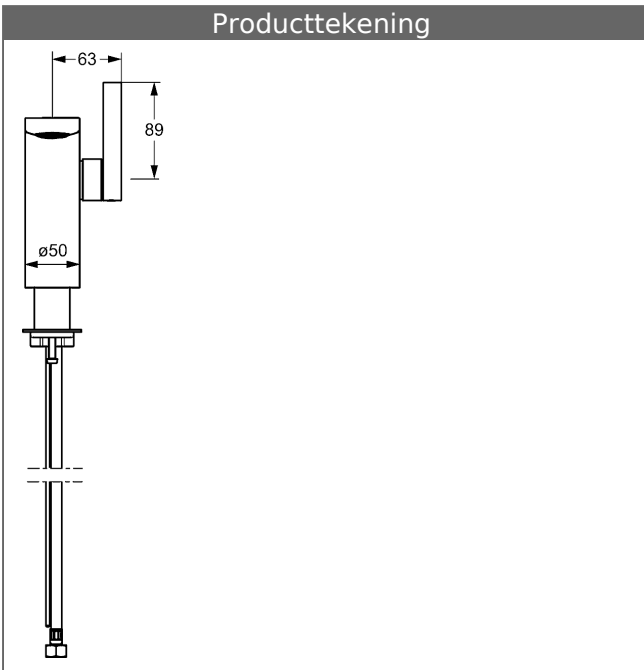
Productafbeelding



Producttekening



Producttekening



Producttekening

