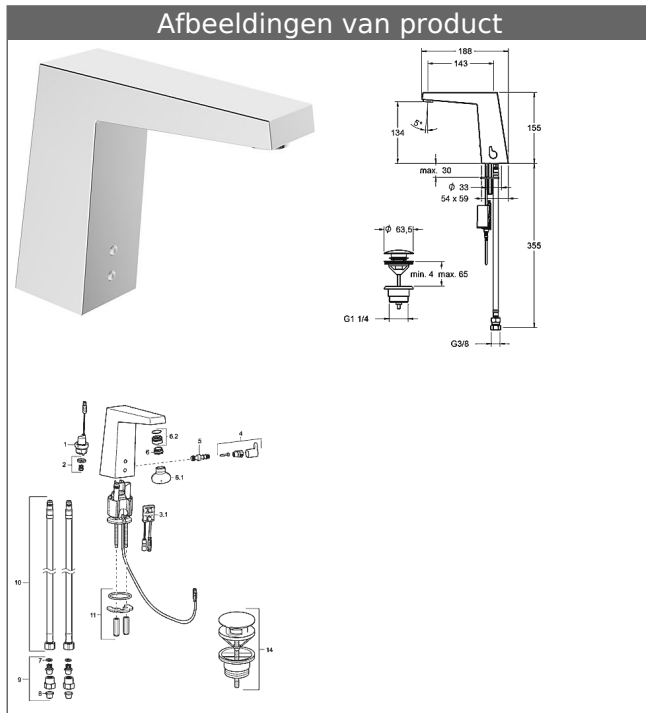


HANSALOFT
Elektronische mengkraan voor wastafel, DN 15
Werkt op batterijen
 contactloos elektronisch gestuurd (infrarood)



Omschrijving

HANSALOFT
 Elektronische mengkraan voor wastafel, DN 15
 Werkt op batterijen
 contactloos elektronisch gestuurd (infrarood)

P-IX (keurmerk aangevraagd)
 Doorstroomhoeveelheid: 6 l/min, gemeten bij 3 bar
 dynamische druk

- messing inbouwbehuizing
- Oppervlakken in contact met drinkwater zijn nikkelvrij
- Temperatuur gemengd water instelbaar
- (-) instelbare heetwaterblokkade (bescherming tegen verbranden)
- Magneetklep
- Bereik van de sensor is vooraf ingesteld
- Nalooptijd op 1,6 sec. voor ingesteld
- Veiligheidsuitschakeling na 2 min
- Bevestigingsset
- Afvoergarnituur met pushbediening
- Aansluiting met 2 flexibele drukslangen met vuilvangfilter
- Keerklap in aansluitingen
- universele 6 V-Lithium-batterij
- Indicatie van lage batterijspanning
- Kraan kan gedeactiveerd worden voor reiniging d.m.v. meegeleverde afdekplaatje

Uitloop: 143 mm

Lithiumbatterij 2CR5 6V / DL245 6V

Artikelnummer: 59911670

Aantal in keuzelijst: 1

Lithiumbatterij 2CR5 6V / DL245 6V

Artikelnummer: 59911670

Aantal in keuzelijst: 1

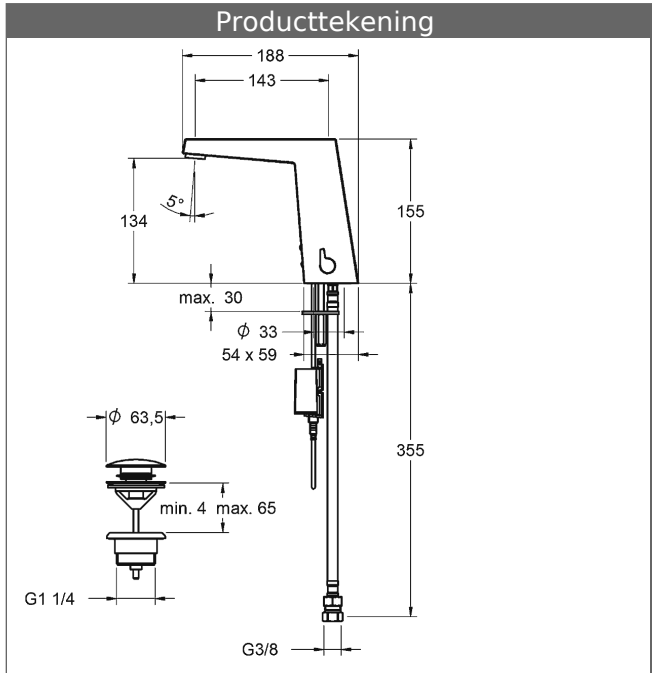
Varianten	Art.nr.	Adviesprijs € (inclusief 21% BTW)
verchromd	57492211	654,61



Productafbeelding



Producttekening



Producttekening

